

第 14 回

U-10 藤岡南ロータリー杯少年サッカー大会

期日 平成 28 年 5 月 28 日 (土)
5 月 29 日 (日)
6 月 18 日 (土)

会 場 藤岡陸上競技場
烏川緑地サッカー場
烏川緑地スポーツ広場
庚申山総合公園多目的広場
浄法寺グラウンド
吉井総合グラウンド

主 催 藤岡南ロータリークラブ
主 管 藤岡市サッカー協会
南毛地区少年サッカー連盟

第14回U-10藤岡南ロータリー杯少年サッカー大会開催要項

- 1 趣 旨 児童の体力、気力の向上を図り、スポーツを楽しむ態度と基礎技術を養うとともに、望ましい社会的態度の育成を目指し、今後のサッカーに対する意欲を一段と高めることを狙いとする。
- 2 主 催 藤岡南ロータリークラブ
- 3 主 管 藤岡市サッカー協会、南毛地区少年サッカー連盟
- 4 後 援 藤岡市、藤岡市教育委員会
- 5 期 日 平成28年5月28日(土)、5月29日(日)、6月18日(土)
※予備日 なし
※荒天時の開催決定については、当日朝6時に決定する。
- 6 会 場 藤岡陸上競技場・烏川緑地サッカー場・烏川緑地スポーツ広場
庚申山総合公園多目的広場・浄法寺グラウンド・吉井総合グラウンド
- 7 参加資格 小学校4年生以下で編成されたチームであること。
少女については5年生以下であること。
- 8 参加条件 参加チームはスポーツ障害保険に加入済みであること。
- 9 チーム編成 監督1名、選手の人数制限はなし。
- 10 競技規則 日本サッカー協会競技規則による。試合時間は30分とする。
ボールは4号球を使用する。試合ボールは大会事務局で用意する。
8人制で行います。
- 11 試合方法 初日 一次リーグ
2日目 一次トーナメント
3日目 二次トーナメント(決勝トーナメント)
選手交代は、登録メンバー全員マルチとする。
交代は、審判の承認を得て行うこと。
キックオフから直接相手ゴールに入った場合、相手にゴールキックが与えられる。

リーグ戦で同点の場合は、延長戦・PKは行わず引分けとする。
リーグ戦の順位決定方法は勝点（勝3点、分1点、負0点）、
得失点、総得点、当該、PK戦の順とする。

2日目、3日目のトーナメント戦は、同点の場合、延長戦は行
わずPKにより勝敗を決することとする。ただし、優勝決定戦
及び3位決定戦は延長戦を（5-5）行い、同点の場合はPK戦
（3人）を行う。

- 12 参加料 1チーム5,000円
（招待チームは推薦した南毛地区のチームが立替えています。
チーム間で確認してください。南毛地区11チームは、抽選
会議にて納入してください。）
- 13 開会式 開会式は、藤岡陸上競技場が試合会場の12チームで行う。
他会場では開会式は行わない。
開会式は午前8時30分より藤岡陸上競技場で行う。
開会式はユニホームを着用することとし、プラカードは各チームで用意す
ること。
- 14 閉会式 全日程終了後、全チーム参加で会場毎に行う。
表彰
・優勝・準優勝・3位・4位・5位・6位
・13位（烏川杯優勝）・14位・15位
・25位（烏川緑地杯優勝）・26位・27位
・37位（庚申山杯優勝）・38位・39位
・49位（鎗川杯優勝）・50位・51位
・61位（浄法寺杯優勝）・62位・63位
・優秀選手賞（各チーム1名）
- 15 抽選会議 平成28年4月23日（土）
場所 藤岡総合学習センター
- 16 審判 試合の審判は、各チーム帯同審判が行う。1人の主審と1人の補
助審判で運営する（2人制）。
1位トーナメントの決勝戦及び3位決定戦の主審は協会審判部で
対応する。
なお、審判については必ず審判服を着用すること。

- 17 会場準備 28日(土)7時30分より会場準備を行います。
(藤岡陸上競技場は7時より会場準備)
南毛地区各チームより5名以上それぞれの会場に集合して下さい。
- 18 注意事項 ①駐車場でのトラブルを回避するため、車内フロントにチーム名
を記した紙を貼り、所属チーム名を明らかにしてください。
②浄法寺グラウンドは駐車場台数が少ないため、乗り合わせ等により
1チームあたり6台程度になるよう配慮してください
③庚申山総合公園サッカー場東の駐車場は役員専用駐車場とします。
また、北側階段上の路上には駐停車をしないでください。
④各会場、最終試合のチームはゴールの片づけの協力してください
- 19 問い合わせ ★南毛地区少年サッカー連盟
大会責任者 山口 幸治 090-1855-1349

2016年 U-10 藤岡南ロータリー杯少年サッカー大会参加チーム一覧

No.	チーム名	No.	チーム名
1	おにしデビルス	37	新町SC
2	FC GLAUX	38	堤ヶ岡サッカークラブ
3	K・Iラッフィナート	39	豊岡サッカークラブ
4	FC チベッタ	40	本庄南サッカークラブ
5	本庄中央SC	41	上里FC
6	FC PEACE	42	本庄西サッカースポーツ少年団
7	平井JFC	43	FC藤岡
8	高崎FC片岡	44	FC九合
9	前橋ジュニア	45	宝泉東小SSS
10	高崎FC中川	46	FC尾島ジュニア
11	前橋芳賀SC	47	高崎K2ビクトリーズFC
12	岡部本郷サッカークラブ	48	新田少年サッカースクール
13	美九里FC	49	美土里SC
14	FCリオエステJr前橋	50	吉岡SSS
15	倉賀野FC	51	カブラJFC
16	前橋原町FC	52	碓東ジュニア
17	渋川MILAN	53	ANGELO
18	赤堀SCジュニア	54	寄居FC
19	KSCジュニア	55	吉井JP
20	ファナティコス	56	JOINUS FC
21	FC玉村	57	岩神少年サッカークラブ
22	インテルナチオナーレ前橋FC	58	高崎中央スポーツ少年団
23	FC FORTE	59	薄根サッカークラブ
24	ジェダリスタ	60	FC太田城西
25	SC小野	61	FCブルーストライカーズ
26	箕郷スポーツ少年団	62	高崎西FC
27	寺尾少年サッカークラブ	63	片岡小SSS
28	前橋エコークラブ	64	ブルーボタン
29	PALAI STRA S. S	65	高崎エヴォリスタ
30	ゴラツソ高崎FC	66	FC前橋南
31	藤岡第二小SC	67	佐波東SSS
32	芝根リトルスター	68	桐生北少年サッカークラブ
33	FC Longo Prazo	69	沼田サッカークラブ
34	GKFユナイテッド	70	伊勢崎広瀬JFC
35	高崎FCイーグル	71	中之条SCジュニア
36	榛東JSC	72	天沼FC

第1日 藤岡陸上競技場サッカー場

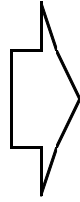
Aコート		チーム名
Aブロック		
1	A1	PALAI STRA S. S
2	A2	FC GLAUX
3	A3	箕郷スポーツ少年団
Bブロック		
4	B1	FC Longo Prazo
5	B2	美士里SC
6	B3	FC太田城西

Bコート		チーム名
Cブロック		
7	C1	寄居FC
8	C2	宝泉東小SSS
9	C3	平井JFC
Dブロック		
10	D1	FC前橋南
11	D2	ジェダリスタ
12	D3	沼田サッカークラブ

第1日 鳥川緑地サッカー場

Aコート		チーム名
Eブロック		
13	E1	寺尾少年サッカークラブ
14	E2	高崎FC片岡
15	E3	FCリオエスタJr前橋
Fブロック		
16	F1	佐波東SSS
17	F2	KSCジュニア
18	F3	桐生北少年サッカークラブ

Bコート		チーム名
Gブロック		
19	G1	JOINUS FC
20	G2	FC PEACE
21	G3	K・Iツツファイナート
Hブロック		
22	H1	FC FORTE
23	H2	ANGELO
24	H3	藤岡第二小SC



時間	R			時間	R			時間	R									
	A1	A2	B1		C1	C2	D1		E1	E2	F1	F2						
1 9:30	×		B2	×		D2	×		E2		F2	×		G1	×		H1	H2
2 10:15		×	A2		×	D1		×	F2	×	E2		×	H1		×	H2	G2
3 11:00	A1	×	B3	C1	×	D3	C1	×	E3	×	F3	F1	×	G1	×	×	H3	H1
4 11:45		×	A3	D1	×	D3	C3	×	F3	×	E3	E1		H1	×	×	H3	G3
5 12:30	A2	×	B2	C2	×	D2	D3	×	E3	×	F2	F3		G2	×	×	H2	H3
6 13:15		×	B3	D2	×	D3	C2	×	F3	×	E2	E3		H2	×	×	H3	G2

第1日 浄法寺グラウンド

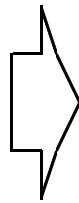
Aコート		チーム名
Qブロック		
49	Q1	岡部本郷サッカークラブ
50	Q2	前橋ジュニア
51	Q3	本庄中央SC
Rブロック		
52	R1	FC チベッタ
53	R2	おにしデビルス
54	R3	本庄西サッカースポーツ少年団

Bコート		チーム名
Sブロック		
55	S1	薄根サッカークラブ
56	S2	榛東JSC
57	S3	FC尾島ジュニア
Tブロック		
58	T1	高崎FC中川
59	T2	赤堀SCジュニア
60	T3	高崎中央スポーツ少年団

Aコート		チーム名
Uブロック		
61	U1	本庄南サッカークラブ
62	U2	中之条SCジュニア
63	U3	天沼FC
Vブロック		
64	V1	高崎エヴォリスタ
65	V2	カブラJFC
66	V3	吉井JP

第1日 吉井総合グラウンド

Bコート		チーム名
Wブロック		
67	W1	渋川MILAN
68	W2	倉賀野FC
69	W3	前橋エコークラブ
Xブロック		
70	X1	碓東ジュニア
71	X2	FCブルー 스트ライカーズ
72	X3	高崎FCイーグル



時間	R			時間	R			時間	R													
	Q1	Q2	Q3		U1	U2	U3		V1	V2	V3											
1 9:30	Q1	×	Q2	R1	R2			9:30	U1	×	U2	V1	V2				1 9:30	W1	×	W2	X1	X2
2 10:15	R1	×	R2	Q1	Q2			10:15	V1	×	V2	U1	U2				2 10:15	X1	×	X2	W1	W2
3 11:00	Q1	×	Q3	R3	R1			11:00	U1	×	U3	V3	V1				3 11:00	W1	×	W3	X3	X1
4 11:45	R1	×	R3	Q3	Q1			11:45	V1	×	V3	U3	U1				4 11:45	X1	×	X3	W3	W1
5 12:30	Q2	×	Q3	R2	R3			12:30	U2	×	U3	V2	V3				5 12:30	W2	×	W3	X2	X3
6 13:15	R2	×	R3	Q2	Q3			13:15	V2	×	V3	U2	U3				6 13:15	X2	×	X3	W2	W3

Aブロック

(勝点:勝ち3点、引き分け1点、負け0点)

	PALAISTRAS.S	FC GLAUX	箕郷スポーツ少年団	勝	分	負	勝点	得点	失点	得失点	順位
PALAISTRAS.S											
FC GLAUX											
箕郷スポーツ少年団											

Bブロック

(勝点:勝ち3点、引き分け1点、負け0点)

	FC Longo Prazo	美土里SC	FC太田城西	勝	分	負	勝点	得点	失点	得失点	順位
FC Longo Prazo											
美土里SC											
FC太田城西											

Cブロック

(勝点:勝ち3点、引き分け1点、負け0点)

	寄居FC	宝泉東小SSS	平井JFC	勝	分	負	勝点	得点	失点	得失点	順位
寄居FC											
宝泉東小SSS											
平井JFC											

Dブロック

(勝点:勝ち3点、引き分け1点、負け0点)

	FC前橋南	ジェダリスタ	沼田サッカークラブ	勝	分	負	勝点	得点	失点	得失点	順位
FC前橋南											
ジェダリスタ											
沼田サッカークラブ											

Eブロック (勝点:勝ち3点、引き分け1点、負け0点)

	寺尾少年サッカークラブ	高崎FC片岡	FCリオエステJr前橋	勝	分	負	勝点	得点	失点	得失点	順位
寺尾少年サッカークラブ											
高崎FC片岡											
FCリオエステJr前橋											

Fブロック (勝点:勝ち3点、引き分け1点、負け0点)

	佐波東SSS	KSCジュニア	桐生北少年サッカークラブ	勝	分	負	勝点	得点	失点	得失点	順位
佐波東SSS											
KSCジュニア											
桐生北少年サッカークラブ											

Gブロック (勝点:勝ち3点、引き分け1点、負け0点)

	JOINUS FC	FC PEACE	K・Iラフフィナート	勝	分	負	勝点	得点	失点	得失点	順位
JOINUS FC											
FC PEACE											
K・Iラフフィナート											

Hブロック (勝点:勝ち3点、引き分け1点、負け0点)

	FC FORTE	ANGELO	藤岡第二小SC	勝	分	負	勝点	得点	失点	得失点	順位
FC FORTE											
ANGELO											
藤岡第二小SC											

第1日(5月28日) 鳥川緑地スポーツ広場 …… I. J. K. Lブロック

Iブロック (勝点:勝ち3点、引き分け1点、負け0点)

	前橋原町FC	片岡小SSS	GKFユナイテッド	勝	分	負	勝点	得点	失点	得失点	順位
前橋原町FC											
片岡小SSS											
GKFユナイテッド											

Jブロック (勝点:勝ち3点、引き分け1点、負け0点)

	伊勢崎広瀬FC	SC小野	岩神少年サッカークラブ	勝	分	負	勝点	得点	失点	得失点	順位
伊勢崎広瀬FC											
SC小野											
岩神少年サッカークラブ											

Kブロック (勝点:勝ち3点、引き分け1点、負け0点)

	豊岡サッカークラブ	吉岡SSS	堤ヶ岡サッカークラブ	勝	分	負	勝点	得点	失点	得失点	順位
豊岡サッカークラブ											
吉岡SSS											
堤ヶ岡サッカークラブ											

Lブロック (勝点:勝ち3点、引き分け1点、負け0点)

	ブルーボタン	新町SC	ゴラッソ高崎FC	勝	分	負	勝点	得点	失点	得失点	順位
ブルーボタン											
新町SC											
ゴラッソ高崎FC											

Mブロック (勝点:勝ち3点、引き分け1点、負け0点)

	前橋芳賀SC	インテルナチオナール前橋FC	高崎K2ビクトリーズFC	勝	分	負	勝点	得点	失点	得失点	順位
前橋芳賀SC											
インテルナチオナール前橋FC											
高崎K2ビクトリーズFC											

Nブロック (勝点:勝ち3点、引き分け1点、負け0点)

	FC玉村	FC藤岡	高崎西FC	勝	分	負	勝点	得点	失点	得失点	順位
FC玉村											
FC藤岡											
高崎西FC											

Oブロック (勝点:勝ち3点、引き分け1点、負け0点)

	芝根リトルスター	FC九合	ファナティコス	勝	分	負	勝点	得点	失点	得失点	順位
芝根リトルスター											
FC九合											
ファナティコス											

Pブロック (勝点:勝ち3点、引き分け1点、負け0点)

	新田少年サッカースクール	美九里FC	上里FC	勝	分	負	勝点	得点	失点	得失点	順位
新田少年サッカースクール											
美九里FC											
上里FC											

第1日(5月28日) 浄法寺グラウンド Q. R. S. Tブロック

Qブロック

(勝点:勝ち3点、引き分け1点、負け0点)

	岡部本郷サッカークラブ	前橋ジュニア	本庄中央SC	勝	分	負	勝点	得点	失点	得失点	順位
岡部本郷サッカークラブ											
前橋ジュニア											
本庄中央SC											

Rブロック

(勝点:勝ち3点、引き分け1点、負け0点)

	FC チベッタ	おにしデビルス	本庄西サッカースポーツ少年団	勝	分	負	勝点	得点	失点	得失点	順位
FC チベッタ											
おにしデビルス											
本庄西サッカースポーツ少年団											

Sブロック

(勝点:勝ち3点、引き分け1点、負け0点)

	薄根サッカークラブ	榛東JSC	FC尾島ジュニア	勝	分	負	勝点	得点	失点	得失点	順位
薄根サッカークラブ											
榛東JSC											
FC尾島ジュニア											

Tブロック

(勝点:勝ち3点、引き分け1点、負け0点)

	高崎FC中川	赤堀SCジュニア	高崎中央スポーツ少年団	勝	分	負	勝点	得点	失点	得失点	順位
高崎FC中川											
赤堀SCジュニア											
高崎中央スポーツ少年団											

第1日(5月28日) 吉井総合グラウンド …… U. V. W. Xブロック

Uブロック (勝点:勝ち3点、引き分け1点、負け0点)

	本庄南サッカークラブ	中之条SCジュニア	天沼FC	勝	分	負	勝点	得点	失点	得失点	順位
本庄南サッカークラブ											
中之条SCジュニア											
天沼FC											

Vブロック (勝点:勝ち3点、引き分け1点、負け0点)

	高崎エヴォリスタ	カブラJFC	吉井JP	勝	分	負	勝点	得点	失点	得失点	順位
高崎エヴォリスタ											
カブラJFC											
吉井JP											

Wブロック (勝点:勝ち3点、引き分け1点、負け0点)

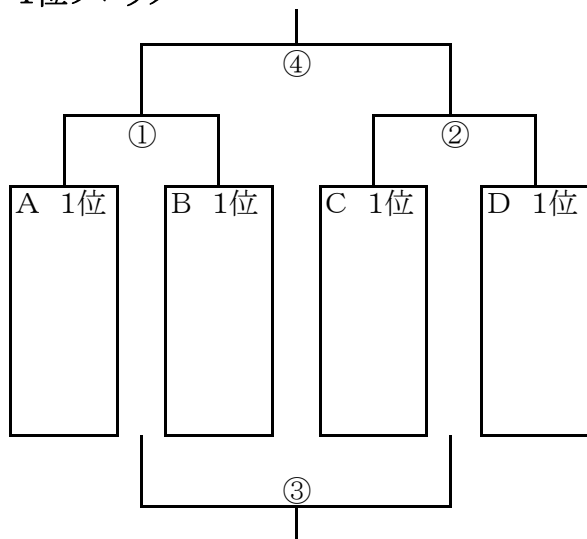
	渋川MILAN	倉賀野FC	前橋エコークラブ	勝	分	負	勝点	得点	失点	得失点	順位
渋川MILAN											
倉賀野FC											
前橋エコークラブ											

Xブロック (勝点:勝ち3点、引き分け1点、負け0点)

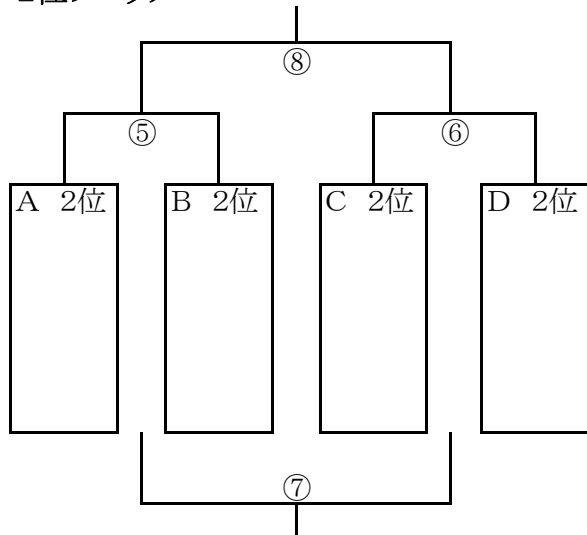
	碓東ジュニア	FCブルーストライカーズ	高崎FCイーグル	勝	分	負	勝点	得点	失点	得失点	順位
碓東ジュニア											
FCブルーストライカーズ											
高崎FCイーグル											

第2日(5月29日) 藤岡陸上競技場

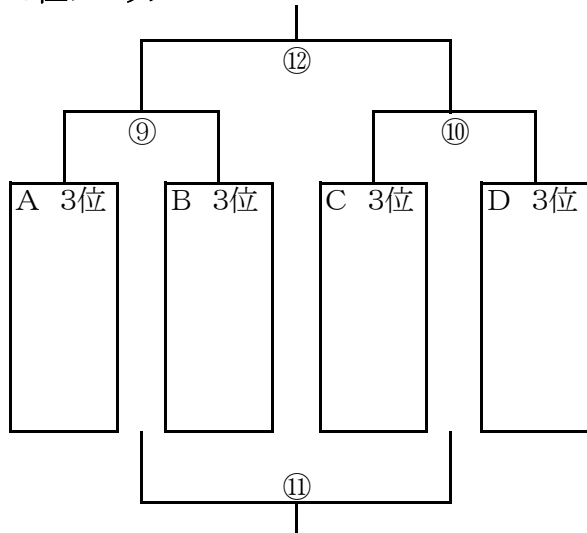
1位ブロック



2位ブロック



3位ブロック



藤岡陸上競技場 Aコート

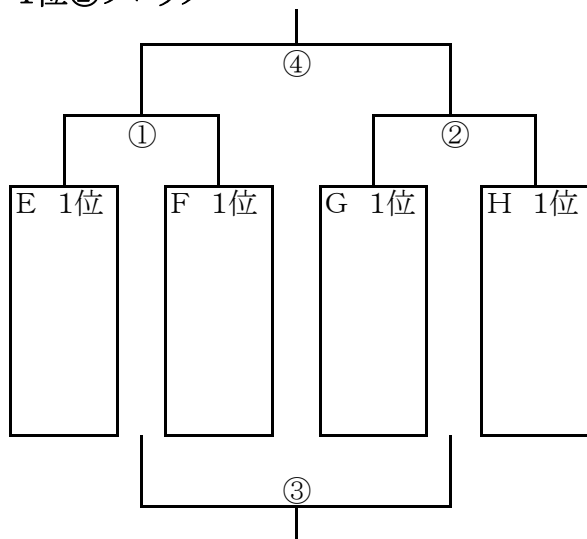
時間		R
9:30	⑨	①
10:15	①	⑨
11:00	②	⑫
11:45	⑫	②
12:30	③	④
13:15	④	③

藤岡陸上競技場 Bコート

時間		R
9:30	⑩	⑤
10:15	⑤	⑩
11:00	⑥	⑪
11:45	⑪	⑥
12:30	⑦	⑧
13:15	⑧	⑦

第2日(5月29日)

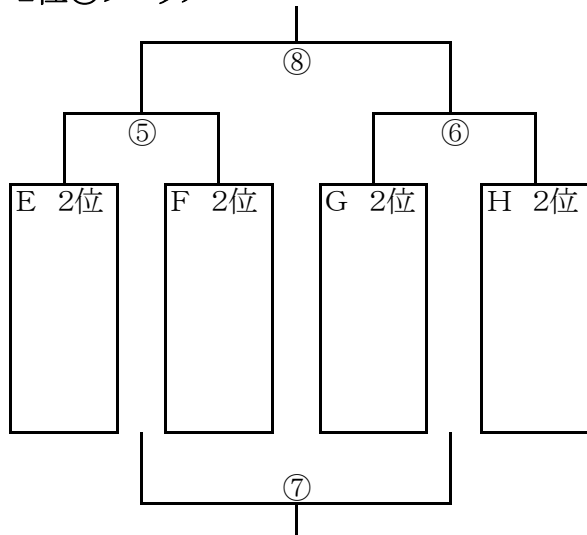
1位②ブロック



烏川緑地サッカー場 Aコート

時間		R
9:30	⑨	①
10:15	①	⑨
11:00	②	⑫
11:45	⑫	②
12:30	③	④
13:15	④	③

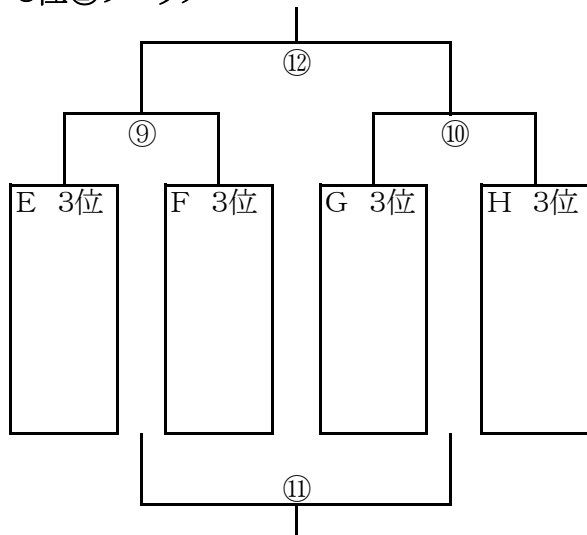
2位②ブロック



烏川緑地サッカー場 Bコート

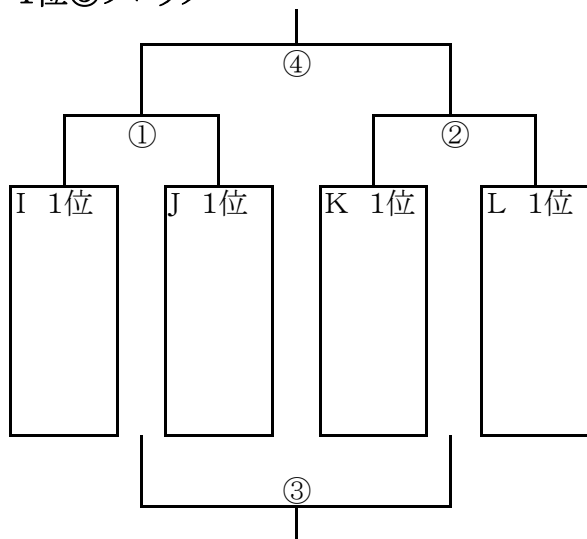
時間		R
9:30	⑩	⑤
10:15	⑤	⑩
11:00	⑥	⑪
11:45	⑪	⑥
12:30	⑦	⑧
13:15	⑧	⑦

3位②ブロック



第2日(5月29日)

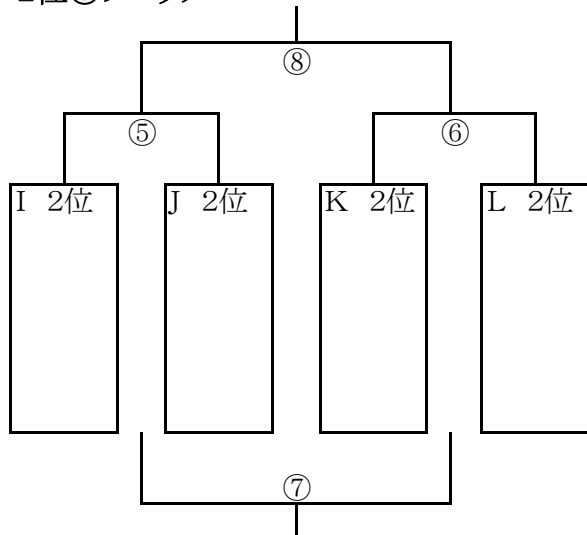
1位③ブロック



烏川緑地スポーツ広場 Aコート

時間		R
9:30	⑨	①
10:15	①	⑨
11:00	②	⑫
11:45	⑫	②
12:30	③	④
13:15	④	③

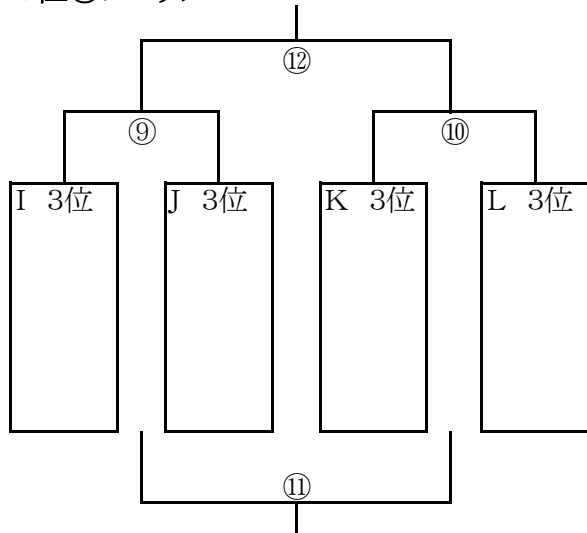
2位③ブロック



烏川緑地スポーツ広場 Bコート

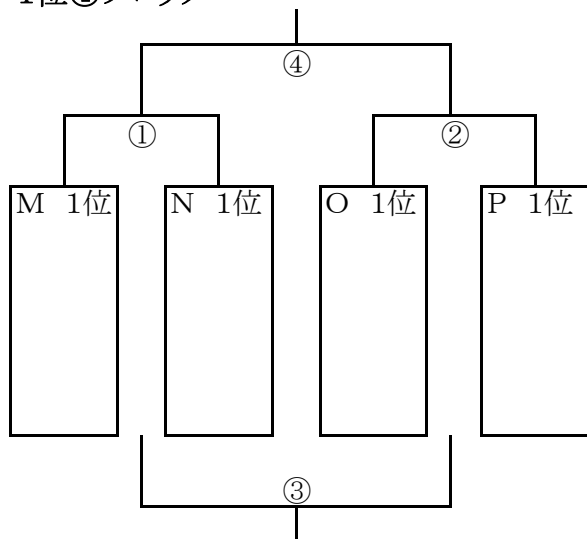
時間		R
9:30	⑩	⑤
10:15	⑤	⑩
11:00	⑥	⑪
11:45	⑪	⑥
12:30	⑦	⑧
13:15	⑧	⑦

3位③ブロック



第2日(5月29日)

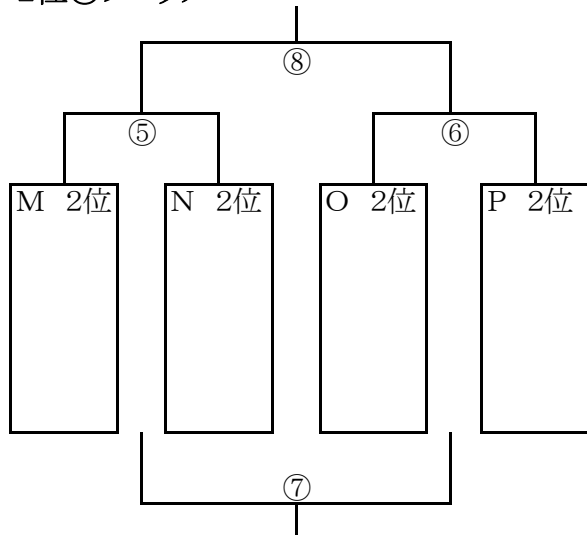
1位④ブロック



庚申山総合公園多目的広場 Aコート

時間		R
9:30	⑨	①
10:15	①	⑨
11:00	②	⑫
11:45	⑫	②
12:30	③	④
13:15	④	③

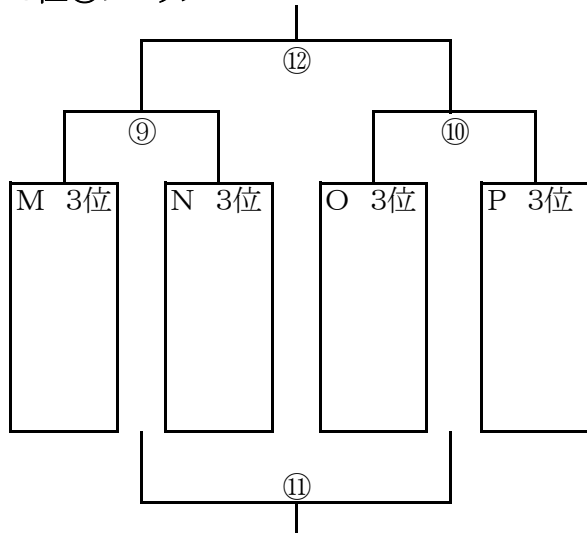
2位④ブロック



庚申山総合公園多目的広場 Bコート

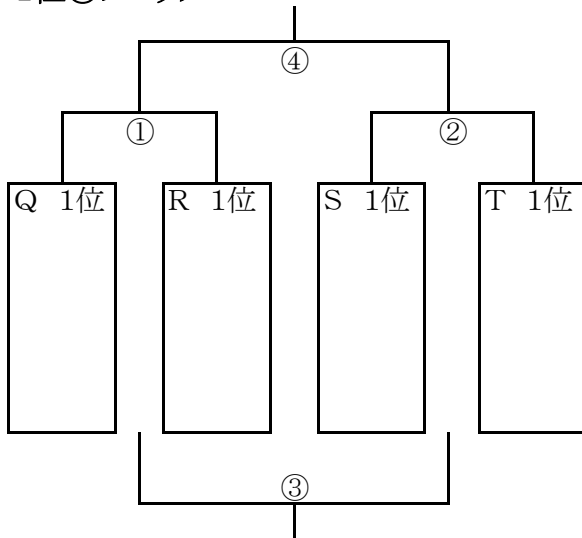
時間		R
9:30	⑩	⑤
10:15	⑤	⑩
11:00	⑥	⑪
11:45	⑪	⑥
12:30	⑦	⑧
13:15	⑧	⑦

3位④ブロック



第2日(5月29日)

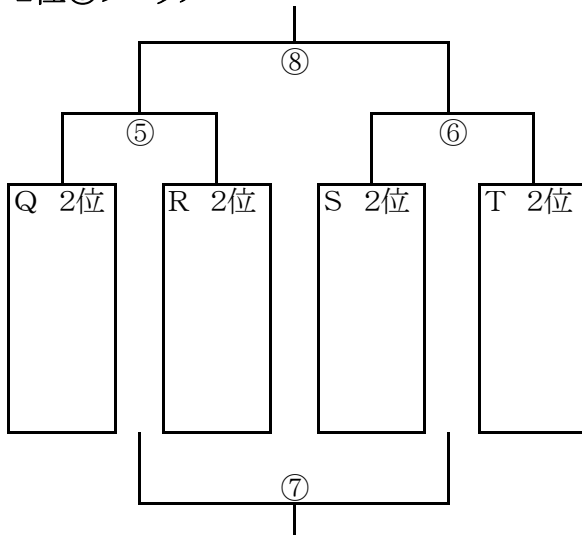
1位③ブロック



浄法寺グラウンド Aコート

時間		R
9:30	⑨	①
10:15	①	⑨
11:00	②	⑫
11:45	⑫	②
12:30	③	④
13:15	④	③

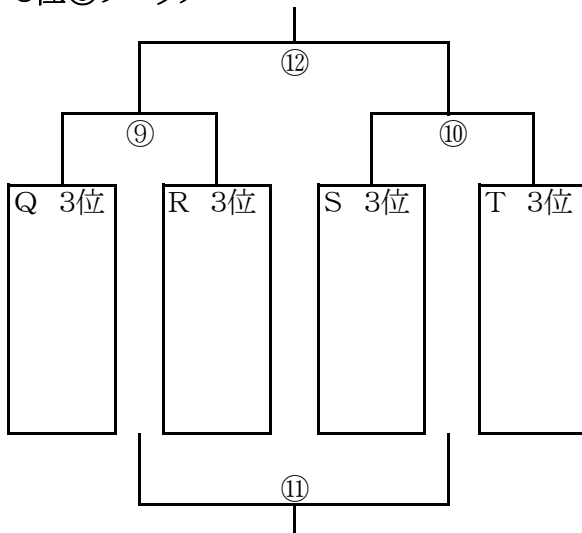
2位③ブロック



浄法寺グラウンド Bコート

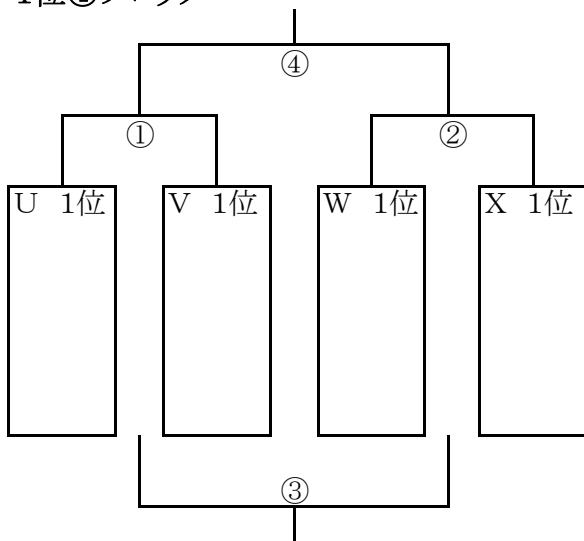
時間		R
9:30	⑩	⑤
10:15	⑤	⑩
11:00	⑥	⑪
11:45	⑪	⑥
12:30	⑦	⑧
13:15	⑧	⑦

3位③ブロック



第2日(5月29日)

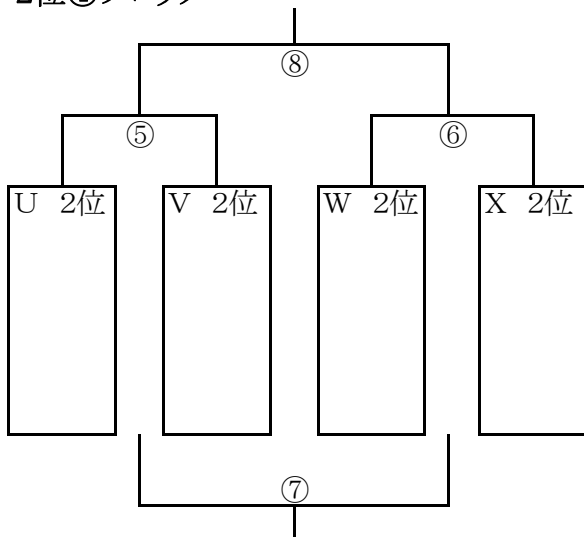
1位④ブロック



吉井総合グラウンド Aコート

時間		R
9:30	⑨	①
10:15	①	⑨
11:00	②	⑫
11:45	⑫	②
12:30	③	④
13:15	④	③

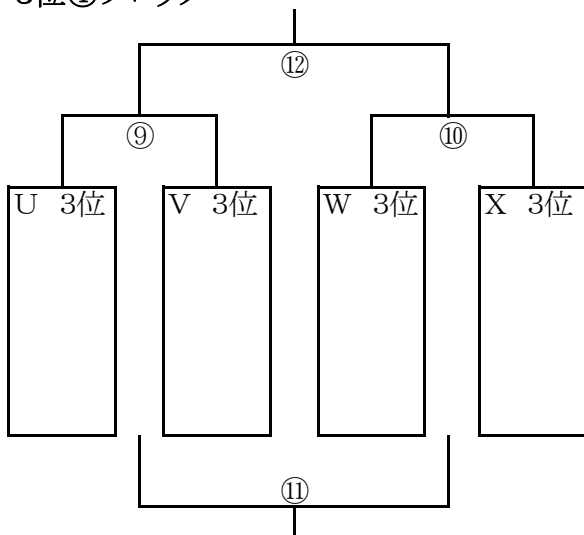
2位④ブロック



吉井総合グラウンド Bコート

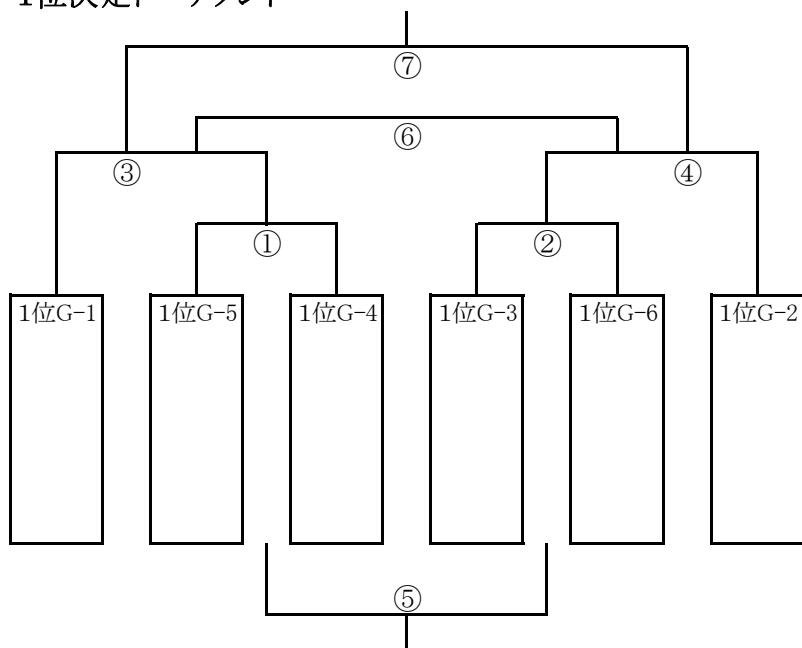
時間		R
9:30	⑩	⑤
10:15	⑤	⑩
11:00	⑥	⑪
11:45	⑪	⑥
12:30	⑦	⑧
13:15	⑧	⑦

3位④ブロック



第3日(6月18日)

1位決定トーナメント

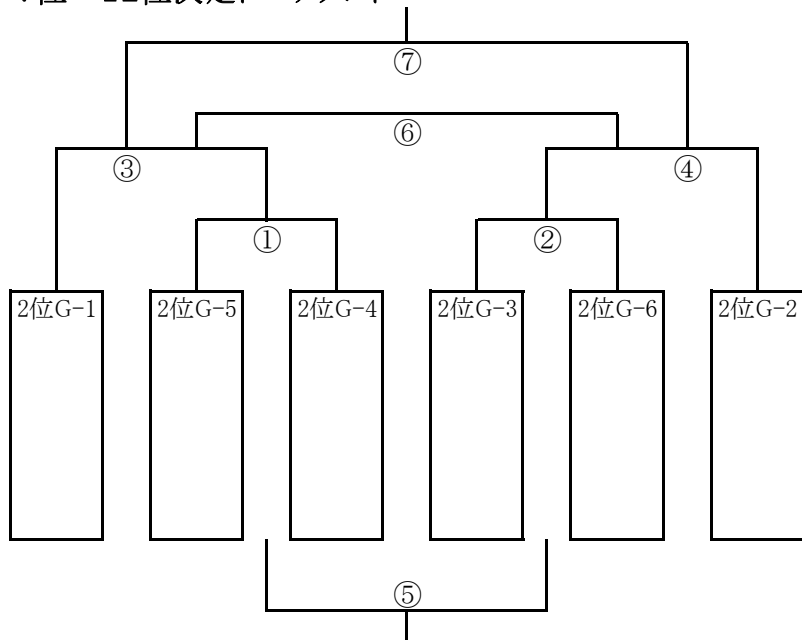


藤岡陸上競技場 Aコート

時間		R
9:00	①	②
9:45	②	①
10:30	③	④
11:15	④	③
12:00	⑤	⑦
12:45	⑥	協会 ⑤
13:30	⑦	協会 ⑥

*各会場の1位 6チームを1日目、2日目の戦績を元に上記の枠に振り分ける

7位～12位決定トーナメント



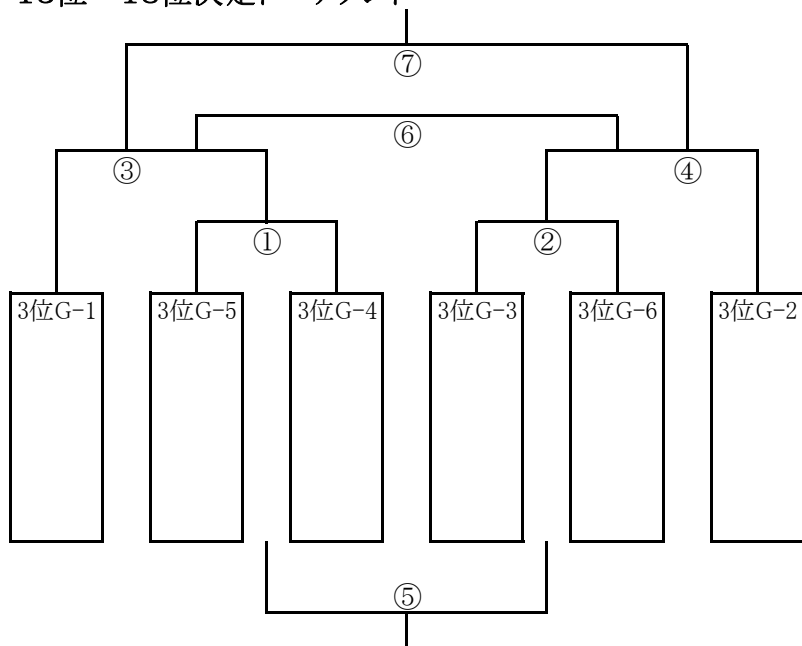
藤岡陸上競技場 Bコート

時間		R
9:00	①	②
9:45	②	①
10:30	③	④
11:15	④	③
12:00	⑤	⑦
12:45	⑥	⑤
13:30	⑦	⑥

*各会場の2位 6チームを1日目、2日目の戦績を元に上記の枠に振り分ける

第3日(6月18日)

13位～18位決定トーナメント

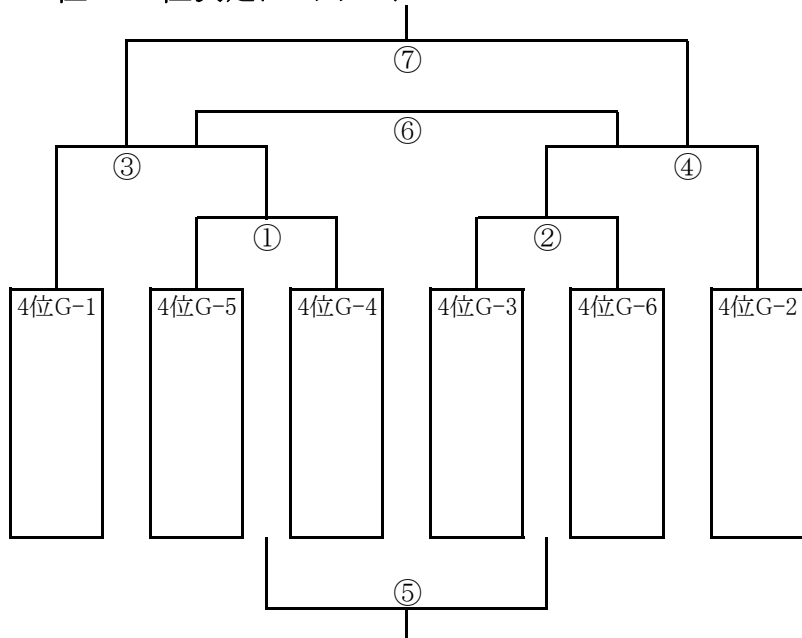


烏川緑地サッカー場 Aコート

時間		R
9:00	①	②
9:45	②	①
10:30	③	④
11:15	④	③
12:00	⑤	⑦
12:45	⑥	⑤
13:30	⑦	⑥

*各会場の3位 6チームを1日目、2日目の戦績を元に上記の枠に振り分ける

19位～24位決定トーナメント



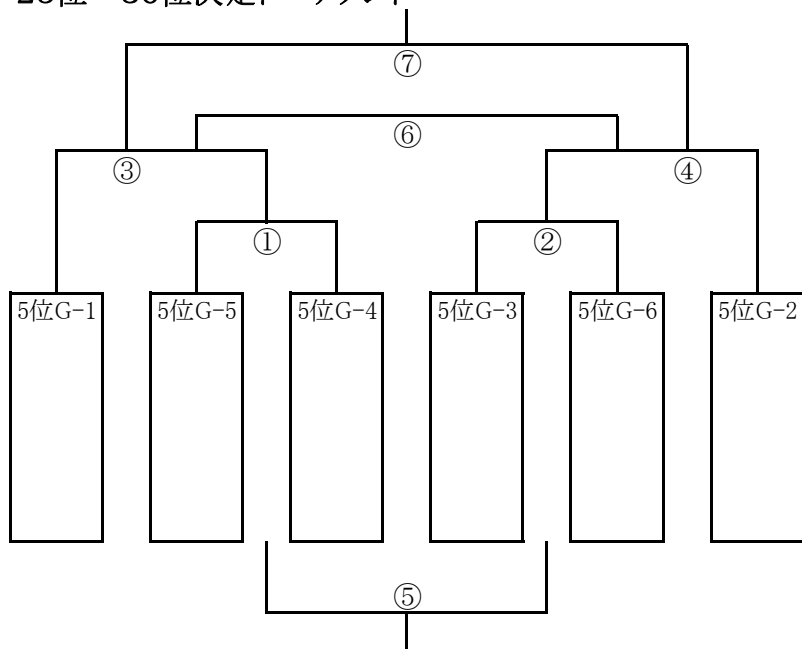
烏川緑地サッカー場 Bコート

時間		R
9:00	①	②
9:45	②	①
10:30	③	④
11:15	④	③
12:00	⑤	⑦
12:45	⑥	⑤
13:30	⑦	⑥

*各会場の4位 6チームを1日目、2日目の戦績を元に上記の枠に振り分ける

第3日(6月18日)

25位～30位決定トーナメント

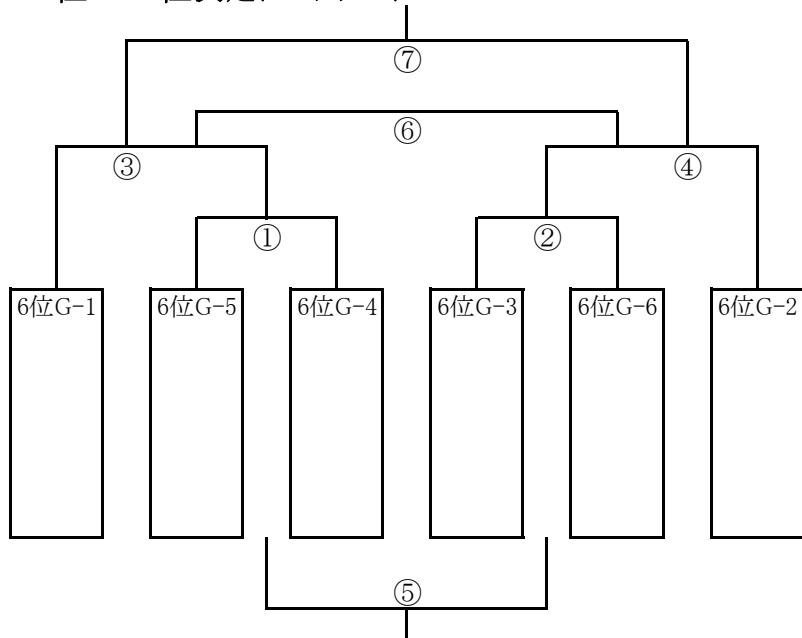


烏川緑地スポーツ広場 Aコート

時間		R
9:00	①	②
9:45	②	①
10:30	③	④
11:15	④	③
12:00	⑤	⑦
12:45	⑥	⑤
13:30	⑦	⑥

*各会場の5位 6チームを1日目、2日目の戦績を元に上記の枠に振り分ける

31位～36位決定トーナメント



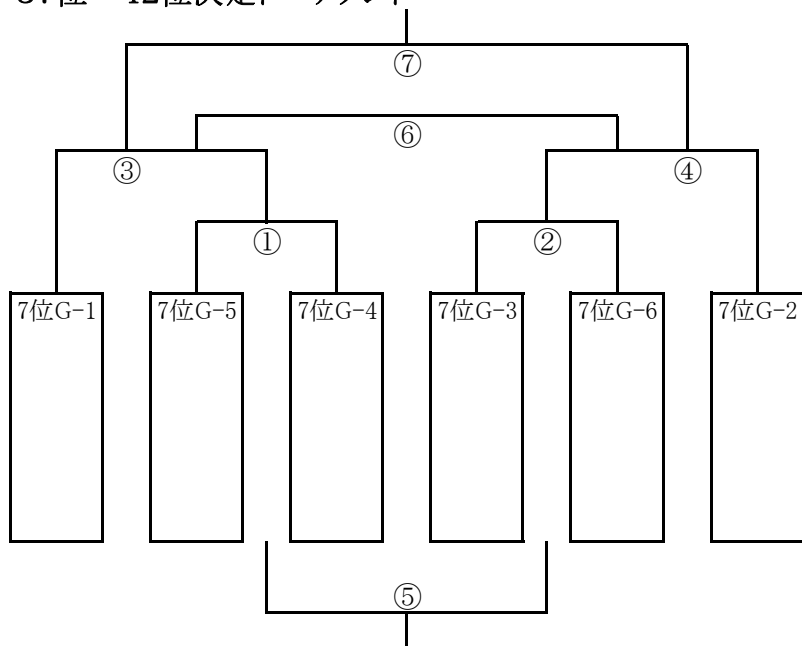
烏川緑地スポーツ広場 Bコート

時間		R
9:00	①	②
9:45	②	①
10:30	③	④
11:15	④	③
12:00	⑤	⑦
12:45	⑥	⑤
13:30	⑦	⑥

*各会場の6位 6チームを1日目、2日目の戦績を元に上記の枠に振り分ける

第3日(6月18日)

37位～42位決定トーナメント

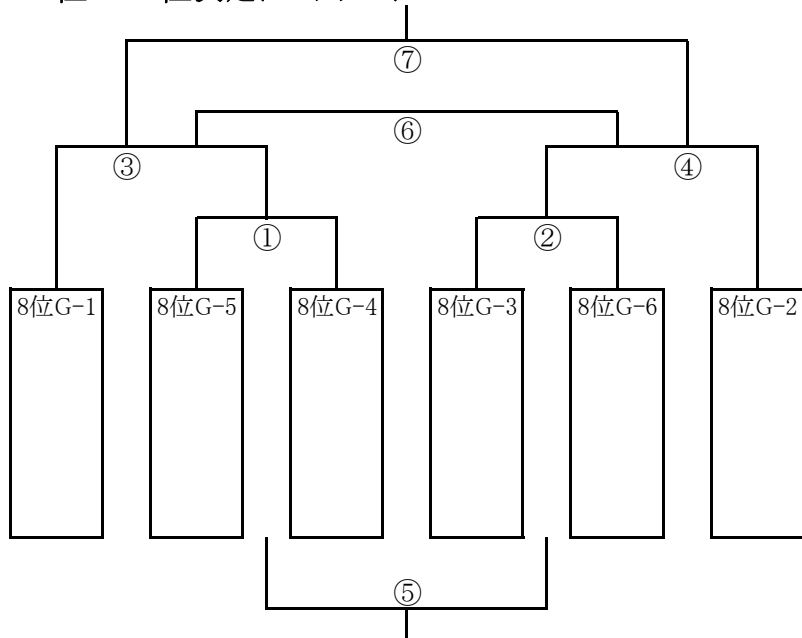


庚申山総合公園多目的広場 Aコート

時間		R
9:00	①	②
9:45	②	①
10:30	③	④
11:15	④	③
12:00	⑤	⑦
12:45	⑥	⑤
13:30	⑦	⑥

*各会場の7位 6チームを1日目、2日目の戦績を元に上記の枠に振り分ける

43位～48位決定トーナメント



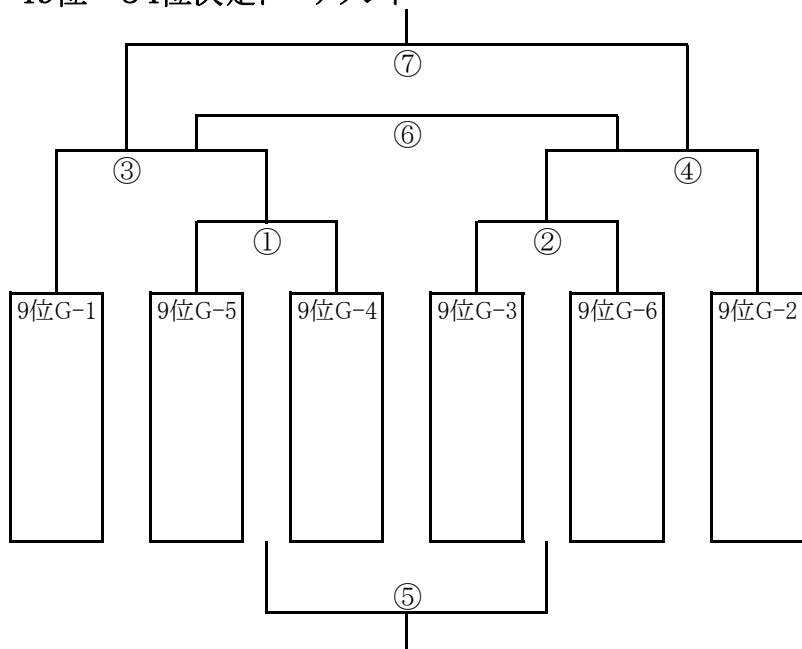
庚申山総合公園多目的広場 Bコート

時間		R
9:00	①	②
9:45	②	①
10:30	③	④
11:15	④	③
12:00	⑤	⑦
12:45	⑥	⑤
13:30	⑦	⑥

*各会場の8位 6チームを1日目、2日目の戦績を元に上記の枠に振り分ける

第3日(6月18日)

49位～54位決定トーナメント

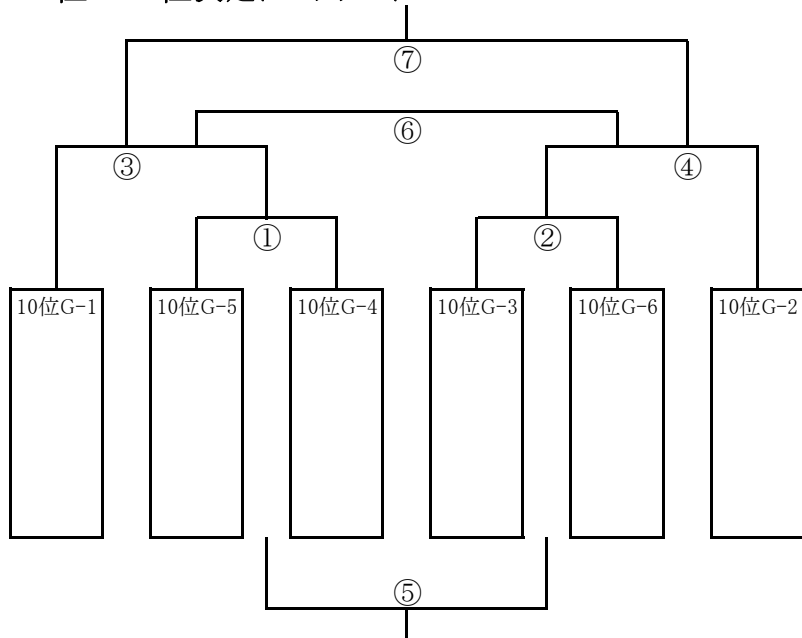


吉井総合グラウンド Aコート

時間		R
9:00	①	②
9:45	②	①
10:30	③	④
11:15	④	③
12:00	⑤	⑦
12:45	⑥	⑤
13:30	⑦	⑥

*各会場の9位 6チームを1日目、2日目の戦績を元に上記の枠に振り分ける

55位～60位決定トーナメント



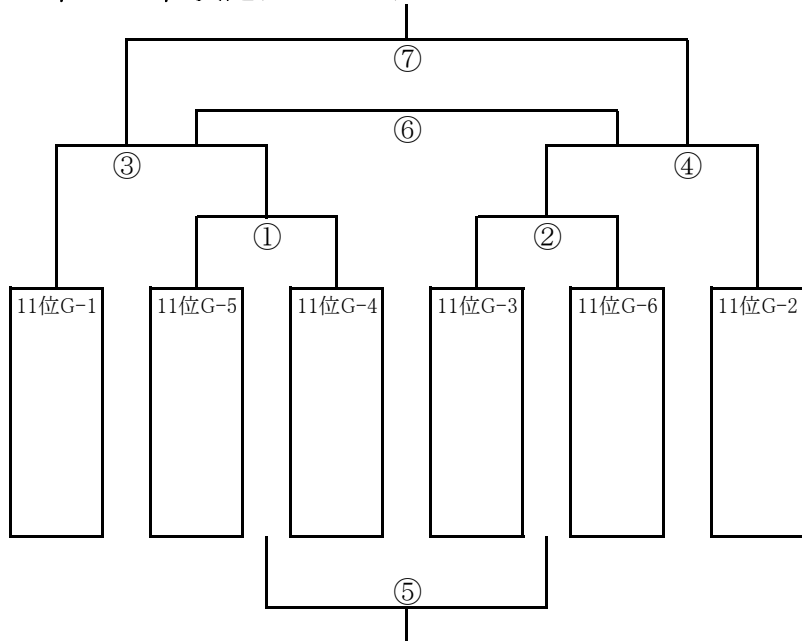
吉井総合グラウンド Bコート

時間		R
9:00	①	②
9:45	②	①
10:30	③	④
11:15	④	③
12:00	⑤	⑦
12:45	⑥	⑤
13:30	⑦	⑥

*各会場の10位 6チームを1日目、2日目の戦績を元に上記の枠に振り分ける

第3日(6月18日)

61位～66位決定トーナメント

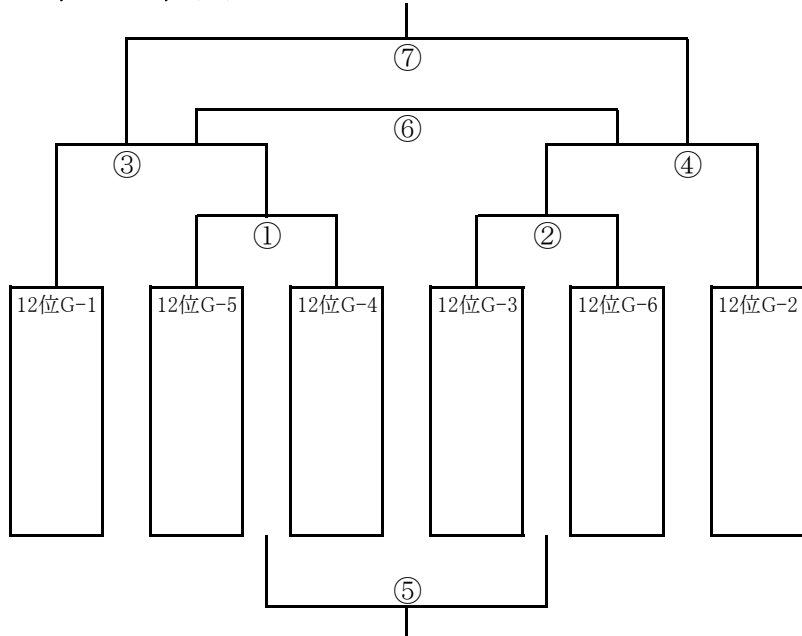


浄法寺グラウンド Aコート

時間		R
9:00	①	②
9:45	②	①
10:30	③	④
11:15	④	③
12:00	⑤	⑦
12:45	⑥	⑤
13:30	⑦	⑥

*各会場の11位 6チームを1日目、2日目の戦績を元に上記の枠に振り分ける

67位～72位決定トーナメント



浄法寺グラウンド Bコート

時間		R
9:00	①	②
9:45	②	①
10:30	③	④
11:15	④	③
12:00	⑤	⑦
12:45	⑥	⑤
13:30	⑦	⑥

*各会場の12位 6チームを1日目、2日目の戦績を元に上記の枠に振り分ける



ロータリーとは

What is Rotary?

ロータリーは人道的奉仕を行い、あらゆる職業において高度の道徳的基準を守ることを奨励し、かつ世界における親善と平和の確立に寄与することを目指した実業人および専門職業人が世界的に結びあった団体です。

ロータリーの誕生とその成長

The birth and growth of Rotary

20 世紀初頭のシカゴで、商業道德の欠如を憂いた青年弁護士 ポール・ハリスが友人 3 人と信頼のできる公正な取引をし、仕事上の付き合いがそのまま親友関係にまで発展するような仲間を増やしたいという趣旨でロータリークラブという会合を考えました。ロータリーとは集会を各自の事業所持ち回りで順番に開くことから名付けられたものです。こうして 1905 年 2 月 23 日にシカゴロータリークラブが誕生しました。この後、志を同じくするクラブが次々に各地に生まれ、国境を越え、今では 200 以上の国と地域に広がり、クラブ数 34,380、会員総数 1,215,679 人に達しています。(2013 年 3 月 31 日現在)

日本のロータリー

Rotary Japan

わが国最初のロータリークラブは、1920 年 10 月に創立された東京ロータリークラブで、世界で 855 番目のクラブです。その後、京都、大阪などで創立され、現在ではクラブ数 2,287、会員数 88,515 人となっています。

群馬県 (RI2840 地区) では、1952 年に桐生、翌 1953 年に前橋、伊勢崎、高崎で創立され、現在クラブ数 46、会員数 1,900 名となっています。

ロータリーの活動

Rotary's work

ロータリークラブは週 1 回例会を開き、奉仕と友情の情報交換をしています。奉仕活動を五つに分けて、それぞれの部門に委員会があります。クラブ奉仕・職業奉仕・社会奉仕・国際奉仕・青少年奉仕です。

奉仕の理念で結ばれた職業人が地域社会をはじめ、世界的ネットワークを通じて、国際理解・親善・平和を推進しています。



各々のクラブが独自の奉仕活動を行っています。

活動事例

● クラブ奉仕

自クラブの運営に係わる奉仕活動。
会員間の親睦や交流のプログラムを実施。



例会卓話



例会卓話



親睦旅行

● 職業奉仕

すべての人々が事業および専門職の道徳的水準を高めること。
その有用な業務は尊重されるべきという認識を深めること。



高校への出張卓話



優良職員表彰



職場訪問

● 社会奉仕

地元地域社会の人々に対する思いやりの気持ちを形にする住民の
ニーズや問題を探り解決策を研究する。



ゴミ・ゼロ 清掃活動



防犯パトロール



安全遊具贈呈

● 国際奉仕

他国の人々、その文化、習慣、業績などを理解する。
個人的交流、クラブ活動、プロジェクトへの協力・参加。



国際協力事業



国際協力事業



青少年交流事業

● 青少年奉仕

インターアクト(14~18歳)、ローターアクト(18~30歳)など
若者と共に青少年の多様なニーズを認識し、支援する。



インターアクト年次大会



善行青少年表彰



青少年スポーツ大会支援

ロータリーの概要

Overview of Rotary



国際ロータリー *Rotary International*

本部は米国 イリノイ州 エバンストン

地 区 *District*

全世界のロータリークラブを地区別に分けて地区という。現在（2013年6月）537の地区がある。日本では34地区あり群馬県は2840地区。

クラブ *Rotary Club*

ロータリー活動となる基本的な組織。群馬県内（2840地区）には46クラブがある。

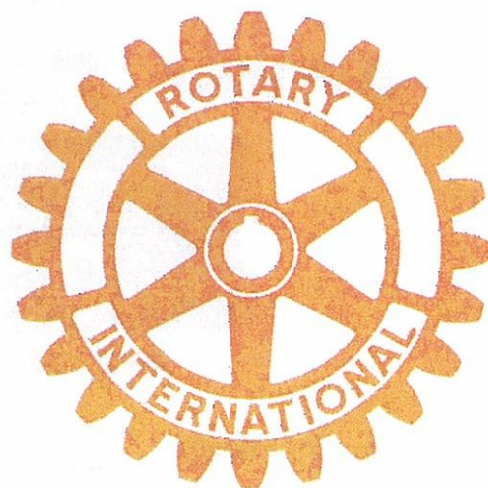
ロータリー財団 *The Rotary Foundation*

「世界でよいことをしよう」をテーマに教育的プログラム・人道的プログラム・ポリオプラスなどでロータリーの活動を支援。

(財)ロータリー米山記念奨学会 *Yoneyama Memorial Foundation* ...

世界各国からわが国の教育機関または研究所に在籍する留学生に対して奨学金を支給し、国際理解と親善に寄与することが目的に1957年に結成された。

Rotary



藤岡南

ロータリークラブ