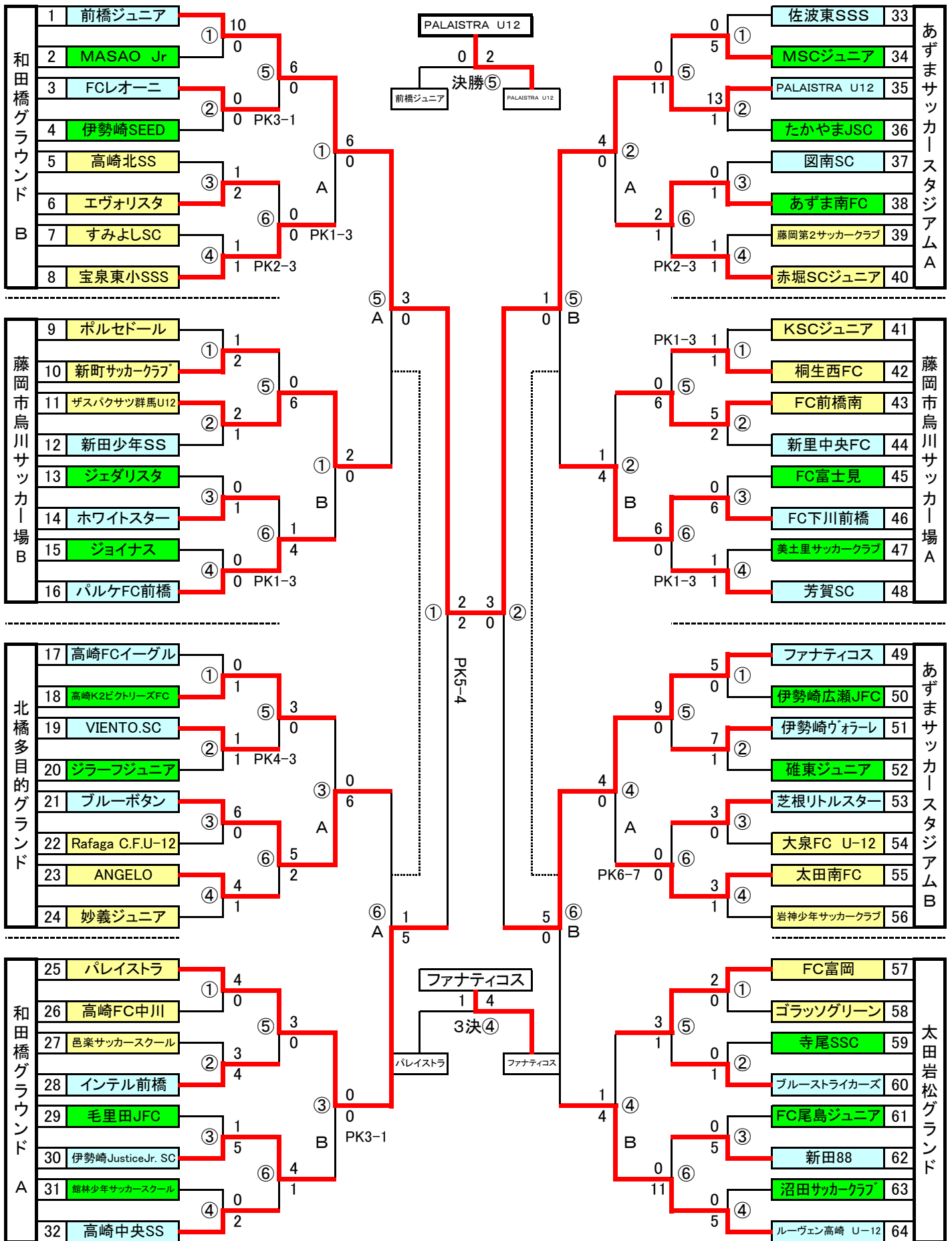


# モスバーガー杯争奪 第29回群馬県少年サッカー大会新人大会 決勝トーナメント

1月11日(土) | 1月12日(日) | 1月19日(日) | 1月12日(日) | 1月11日(土)



和田橋AB | 高崎市浜川陸上競技場 | 和田橋AB

試合時間 ①9:00 ②10:00 ③11:00 ④12:00 ⑤13:00 ⑥14:00

※1 決勝トーナメント1日目の審判は帯同審判により、①-②、③-④、⑤-⑥を交互に行う。

※2 決勝トーナメント2日目・3日目の審判は、少年サッカー連盟派遣審判員にて行う。

※3 ただし、準決勝・3決・決勝は審判委員会よりの派遣審判員にて行う。