

# 組合わせ表【Aクラス】 1日目

会場:浄法寺スポーツ公園

期日:1月20日(土)

☆予選リーグ ※試合時間 20-5-20

12/20  
抽選

## 【Aブロック】

No.	チーム名	新町SC	FCブルー ストライカーズ	おにしデビルス	勝点	得点	失点	得失差	順位
①	1 新 町 S C								
②	2 F C ブ ル ー ストライカーズ								
③	3 おにしデビルス								

## 【Bブロック】

No.	チーム名	SC小野	平井JFC	吉井JP	勝点	得点	失点	得失差	順位
④	1 S C 小 野								
⑤	2 平 井 J F C								
⑥	3 吉 井 J P								

## 【Cブロック】

No.	チーム名	美九里FC	FC藤岡	アレグリア新町	勝点	得点	失点	得失差	順位
⑦	1 美 九 里 F C								
⑧	2 F C 藤 岡								
⑨	3 アレグリア新町								

## 【Dブロック】

No.	チーム名	美土里SC	KSCジュニア	藤岡第二小SC	勝点	得点	失点	得失差	順位
⑩	1 美 土 里 S C								
⑪	2 K S C ジュ ニ ア								
⑫	3 藤 岡 第 二 小 S C								

### 試合進行表 Aコート

試合時間	対戦カード		審判割当
第1試合 9:00	A1 新 町 S C	- A2 F C ブ ル ー ストライカーズ	当該
第2試合 9:50	B1 S C 小 野	- B2 平 井 J F C	当該
第3試合 10:40	A1 新 町 S C	- A3 おにしデビルス	当該
第4試合 11:30	B1 S C 小 野	- B3 吉 井 J P	当該
第5試合 12:20	A2 F C ブ ル ー ストライカーズ	- A3 おにしデビルス	当該
第6試合 13:10	B2 平 井 J F C	- B3 吉 井 J P	当該

### 試合進行表 Bコート

試合時間	対戦カード		審判割当
第1試合 9:00	C1 美 九 里 F C	- C2 F C 藤 岡	当該
第2試合 9:50	D1 美 土 里 S C	- D2 K S C ジュ ニ ア	当該
第3試合 10:40	C1 美 九 里 F C	- C3 アレグリア新町	当該
第4試合 11:30	D1 美 土 里 S C	- D3 藤 岡 第 二 小 S C	当該
第5試合 12:20	C2 F C 藤 岡	- C3 アレグリア新町	当該
第6試合 13:10	D2 K S C ジュ ニ ア	- D3 藤 岡 第 二 小 S C	当該

※審判については、当該チームより1名ずつ選出し試合を行って下さい。

# 組合わせ表【Aクラス】 2日目

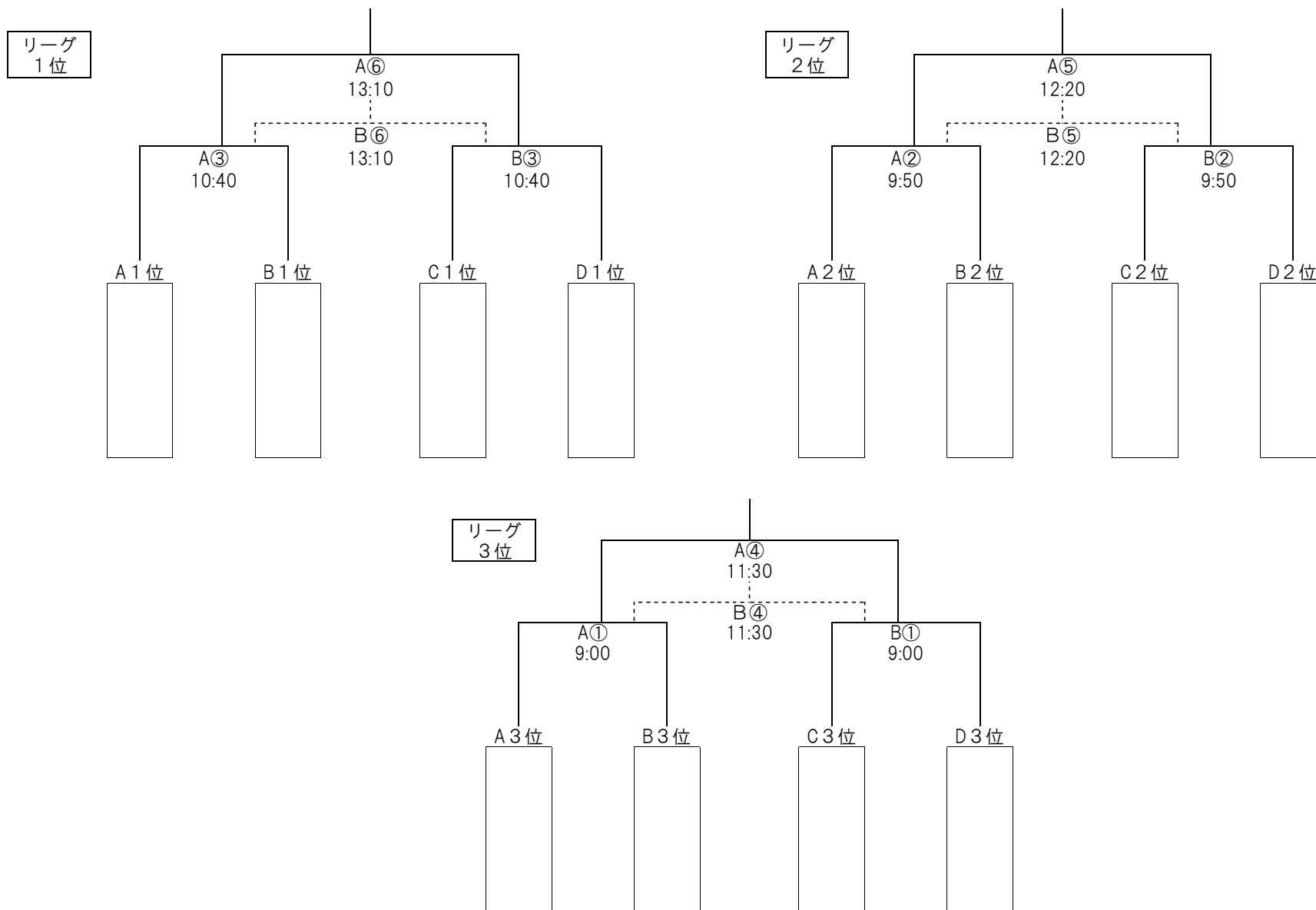
期日:1月21日(日)

☆順位トーナメント

※試合時間 20-5-20

会場:浄法寺スポーツ公園

審判は当該チームとし、  
主審は双方の話し合いにて決定する。



# 組合わせ表【Bクラス】 1日目

会場:庚申山総合公園多目的広場

期日:2月3日(土)

☆予選リーグ ※試合時間 20-5-20

12/20  
抽選

## 【Aブロック】

No.	チーム名	藤岡第二小SC	美土里SC	SC小野	勝点	得点	失点	得失差	順位
①	1 藤岡第二小SC	/							
②	2 美土里SC								
③	3 SC小野								

## 【Bブロック】

No.	チーム名	平井JFC	吉井JP	アレグリア新町	勝点	得点	失点	得失差	順位
④	1 平井JFC	/							
⑤	2 吉井JP								
⑥	3 アレグリア新町								

## 【Cブロック】

No.	チーム名	KSCジュニア	おにレデビルス	美九里FC	勝点	得点	失点	得失差	順位
⑦	1 KSCジュニア	/							
⑧	2 おにレデビルス								
⑨	3 美九里FC								

## 【Dブロック】

No.	チーム名	FCフルース ストライカーズ	新町SC	FC藤岡	勝点	得点	失点	得失差	順位
⑩	1 FCフルース ストライカーズ	/							
⑪	2 新町SC								
⑫	3 FC藤岡								

試合時間	対戦カード				審判割当	
第1試合 9:00	A1	藤岡第二小SC	-	A2	美土里SC	当該
第2試合 9:50	B1	平井JFC	-	B2	吉井JP	当該
第3試合 10:40	A1	藤岡第二小SC	-	A3	SC小野	当該
第4試合 11:30	B1	平井JFC	-	B3	アレグリア新町	当該
第5試合 12:20	A2	美土里SC	-	A3	SC小野	当該
第6試合 13:10	B2	吉井JP	-	B3	アレグリア新町	当該

試合時間	対戦カード				審判割当	
第1試合 9:00	C1	KSCジュニア	-	C2	おにレデビルス	当該
第2試合 9:50	D1	FCフルース ストライカーズ	-	D2	新町SC	当該
第3試合 10:40	C1	KSCジュニア	-	C3	美九里FC	当該
第4試合 11:30	D1	FCフルース ストライカーズ	-	D3	FC藤岡	当該
第5試合 12:20	C2	おにレデビルス	-	C3	美九里FC	当該
第6試合 13:10	D2	新町SC	-	D3	FC藤岡	当該

※審判については、当該チームより1名ずつ選出し試合を行って下さい。

# 組合わせ表【Bクラス】 2日目

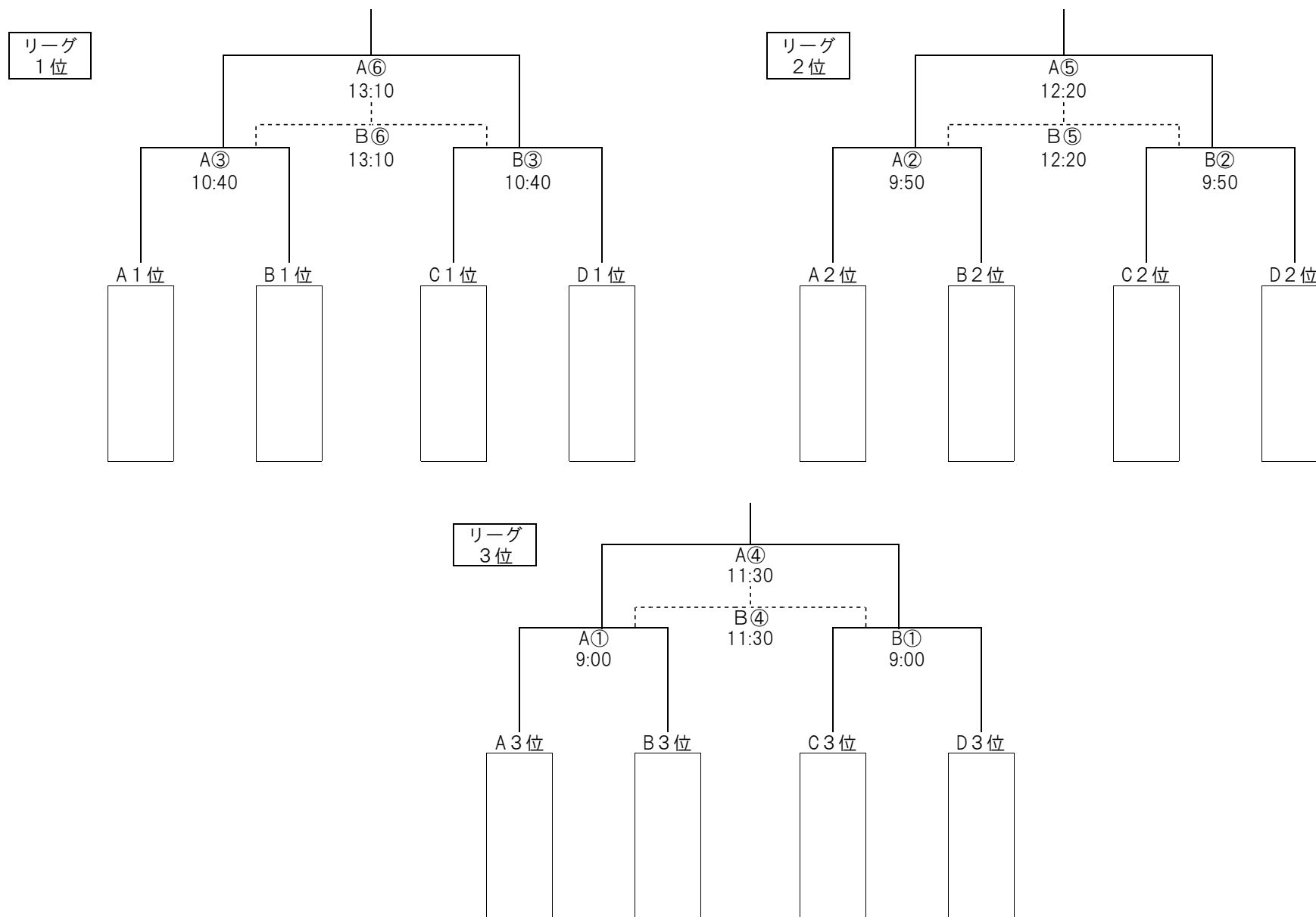
期日:2月4日(日)

☆順位トーナメント

※試合時間 20-5-20

会場:庚申山総合公園多目的広場

審判は当該チームとし、  
主審は双方の話し合いにて決定する。



# 組合わせ表【Cクラス】 1日目

会場:庚申山総合公園多目的広場

期日:1月20日(土)

☆予選リーグ ※試合時間 12-3-12

## 【Aブロック】

No.	チーム名	FCブルー ストライカーズ	新町SC	藤岡第二小SC	美九里FC	FC藤岡	勝点	得点	失点	得失差	順位
1	FCブルー ストライカーズ										
2	新町SC										
3	藤岡第二小SC										
4	美九里FC										
5	FC藤岡										

## 【Bブロック】

No.	チーム名	KSCジュニア	SC小野	吉井JP	平井JFC	美土里SC	勝点	得点	失点	得失差	順位
1	KSCジュニア										
2	SC小野										
3	吉井JP										
4	平井JFC										
5	美土里SC										

試合時間	対戦カード		審判割当
第1試合 9:00	A1 FCブルー ストライカーズ	- A2 新町SC	当該
第2試合 9:35	A3 藤岡第二小SC	- A4 美九里FC	当該
第3試合 10:10	A1 FCブルー ストライカーズ	- A5 FC藤岡	当該
第4試合 10:45	A2 新町SC	- A3 藤岡第二小SC	当該
第5試合 11:20	A4 美九里FC	- A5 FC藤岡	当該
第6試合 11:55	A1 FCブルー ストライカーズ	- A3 藤岡第二小SC	当該
第7試合 12:30	A2 新町SC	- A4 美九里FC	当該
第8試合 13:05	A3 藤岡第二小SC	- A5 FC藤岡	当該
第9試合 13:40	A1 FCブルー ストライカーズ	- A4 美九里FC	当該
第10試合 14:15	A2 新町SC	- A5 FC藤岡	当該

試合時間	対戦カード		審判割当
第1試合 9:00	B1 KSCジュニア	- B2 SC小野	当該
第2試合 9:35	B3 吉井JP	- B4 平井JFC	当該
第3試合 10:10	B1 KSCジュニア	- B5 美土里SC	当該
第4試合 10:45	B2 SC小野	- B3 吉井JP	当該
第5試合 11:20	B4 平井JFC	- B5 美土里SC	当該
第6試合 11:55	B1 KSCジュニア	- B3 吉井JP	当該
第7試合 12:30	B2 SC小野	- B4 平井JFC	当該
第8試合 13:05	B3 吉井JP	- B5 美土里SC	当該
第9試合 13:40	B1 KSCジュニア	- B4 平井JFC	当該
第10試合 14:15	B2 SC小野	- B5 美土里SC	当該

※審判については、当該チームより1名ずつ選出し試合を行って下さい。

# 組合わせ表【Cクラス】 2日目

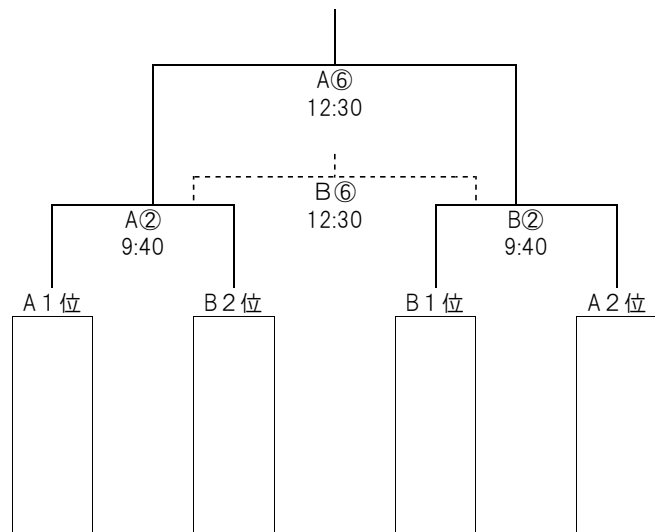
会場: 庚申山総合公園多目的広場

審判は当該チームとし、  
主審は双方の話し合いにて決定する。

期日: 1月21日(日)

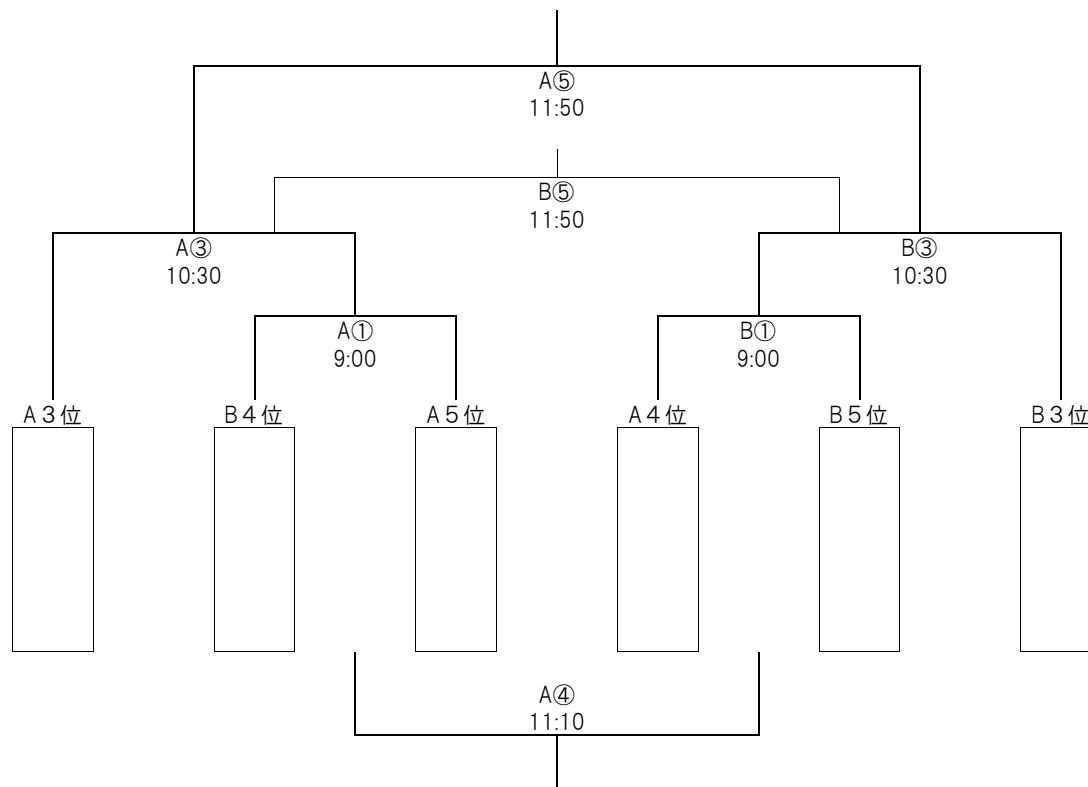
☆1~4位決定トーナメント

※試合時間 20-5-20



☆下位トーナメント

※試合時間 15-5-15



試合進行表 Aコート				
試合時間	対戦カード		審判割当	
第 1 試合 9:00	B4位	- A5位	当該	
第 2 試合 9:40	A1位	- B2位	当該	
第 3 試合 10:30	A3位	- A①試合の勝者	当該	
第 4 試合 11:10	A①試合の敗者	- B①試合の敗者	当該	
第 5 試合 11:50	A③試合の勝者	- B③試合の勝者	当該	
第 6 試合 12:30	A②試合の勝者	- B②試合の勝者	当該	

試合進行表 Bコート				
試合時間	対戦カード		審判割当	
第 1 試合 9:00	A4位	- B5位	当該	
第 2 試合 9:40	B1位	- A2位	当該	
第 3 試合 10:30	B①試合の勝者	- B3位	当該	
第 4 試合 11:10				
第 5 試合 11:50	A③試合の敗者	- B③試合の敗者	当該	
第 6 試合 12:30	A②試合の敗者	- B②試合の敗者	当該	